

TECHNISCHE DATEN LEUCHE

- Systemleistung : 75 W
: 100 W
: 150 W
: 200 W
: 250 W
- Gehäusematerial : Aluminiumdruckguss
- Abdeckung : 95 % transparentes Temperglas
- Dichtungsmaterial : Silikon
- Gehäusefarbe : Weiß Aluminium, Akzo Nobel RAL9006
: Polyester Epoxypulverbeschichtung
- Temperaturbeständigkeit : -30 – +50 °C
- Eingangsspannung : 220 – 240 @ Vac 50 / 60 Hz
- Überspannungsschutz (SPD) : 10 kV, 20 kA

- Schutzklasse : Klasse I
: Klasse II auf Nachfrage
- Dichtigkeit : IP66
- Stoßfestigkeit : IK08
- Befestigungsadaption : 0° – 10° Kippen
: ø 60 mm Aufsatz- / Ansatzbefestigung
: ø 76 mm Aufsatz- / Ansatzbefestigung

ED4 iLCS & DCU

- Betriebsspannung: 100 – 305 Vac @ 50 / 60 Hz
- Stand By Verbrauch: < 1 W
- Überspannungs-, Überlastungs- und thermischer Schutz
- Kurzschluss- und Leerlaufschutz
- redundanter autonomer Betrieb
- integrierte Antenne
- integrierter Smart Meter
- integriertes GPS
- integrierte Photozelle
- Dimmung: 0 – 10 V
- Schutzklasse: IP66
- Analoger Eingang verfügbar: 0 – 30 V

IP PTZ KAMERA

- 5 MP mit 1080P Full HD
- Tag und Nacht Modus
- 10 x Zoom-Linse mit F4.9 – 49 mm / F1.8 – 3.0, DC Iris, Auto Focus
- Basic WDR (74dB)
- 30 fps bei 1920 x 1080
- schwenken und kippen
- Prüfung : CE (EN 55022 Class B, EN 55024)
: FCC (Part 15 Subpart B Class 1B)
: NEMA 4x
: UL Listed (UL 60950-1)

SPEZIFIKATION LED-MODUL

- LED Quelle : 5050
- CCT : 3.000K Warmweiß
: 5.000K Kaltweiß
- Effizienz : > 145 lm/W
- CRI : Min 70
- L70 : 65.000 h @ 25 °C
- PCB Material : Metallkern
- Lebensdauer : 65.000 h
- Linse (94% Effizienz) : Typ I
: Typ II
: Typ III

VORSCHRIFTEN

- LED : LM 80
: UL
: RoHS

- LED VSG : CE
: EN55015
: EN61000
: EN61547
: EN62493
: EN61347
: EN50581 : EN62384

- LEUCHE : LM79
: EN60598-1
: EN60598-2-3 : EN62471
: EN61000
: EN61547
: EN62493
: EN55015
: CISPR 15 : IEC62722

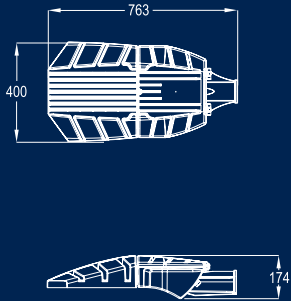
- SPD (Überspannungsschutz) : IEC61643
: UL
: RoHS

EINSATZBEREICHE

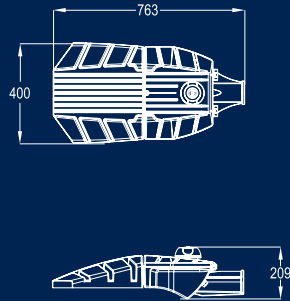
- Industrieanlagen
- Parkhäuser
- Parkplätze
- Parkwege
- Fußwege
- Landstraßen
- Schnellstraßen
- Straßen in Wohngebieten
- Fassadenbeleuchtung
- Firmengelände
- Freizeitparks
- Ländliche Regionen (letzte Meile Glasfaserausbau)



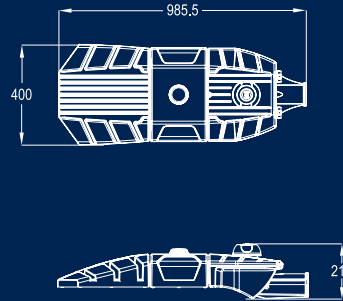
ED4 Standard
- Ansatzbefestigung
ohne LCU (Lichtsteuerung)



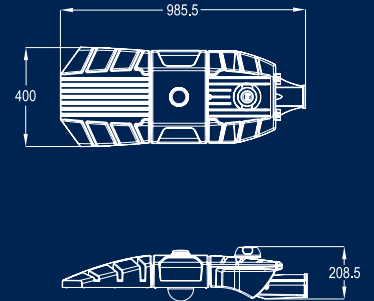
ED4 Smart
- Ansatzbefestigung



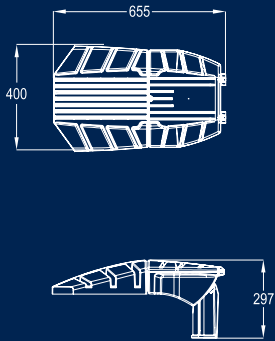
ED4 Connect / Compute / 5G
- Ansatzbefestigung
(ohne Kamera)



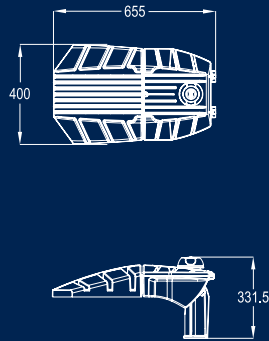
ED4 Secure
- Ansatzbefestigung



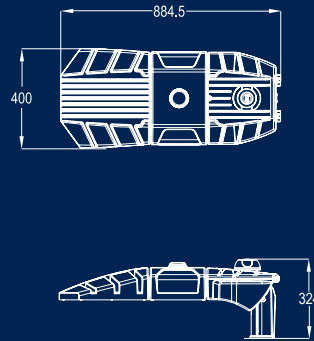
ED4 Standard
- Aufsatzbefestigung
ohne LCU (Lichtsteuerung)



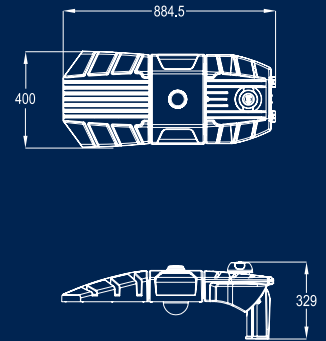
ED4 Smart
- Aufsatzbefestigung



ED4 Connect / Compute / 5G
- Aufsatzbefestigung
(ohne Kamera)



ED4 Secure
- Aufsatzbefestigung

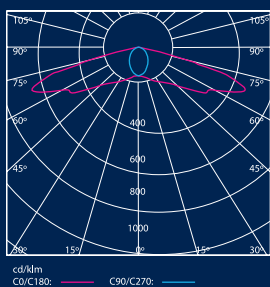


LCU (Lichtsteuerung)

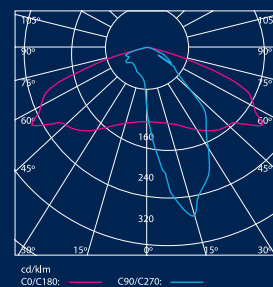


PHOTOMETRIEN

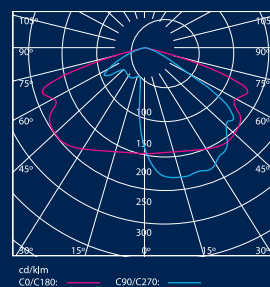
TYP I - Landstraße



TYP II - Stadtstraße



TYP III - Schnellstraße



Hinweis: alle Spezifikationen können ohne vorherige Ankündigung zur Produktverbesserung geändert werden. Die verwendeten Bilder, Abbildungen und Illustrationen dienen nur zur Veranschaulichung und die in der Broschüre gedruckte Farbe kann vom tatsächlichen Produkt abweichen.